

SISTEMA DE SUSPENSIÓN

 **AutoZone**[®]

Profesional

Duralast®



LA
COM



LA SOLUCIÓN **MÁS COMPLETA** PARA REALIZAR EL TRABAJO



- AMORTIGUADORES
- MONOTUBOS
- STRUTS
- BASES
- CUBREPOLVOS Y GOMAS DE REBOTE
- ENSAMBLES COMPLETOS DE STRUTS
- AMORTIGUADORES DE SOPORTE
- ESTABILIZADORES DE DIRECCIÓN

MAYOR VARIEDAD DE PRODUCTOS Y COMPLEMENTOS PARA LA SUSPENSIÓN



- TERMINALES Y RÓTULAS
- TORNILLO ESTABILIZADOR
- BRAZO PITMAN

- BARRA CENTRAL
- BRAZO AUXILIAR
- BUJES

CONTAMOS CON HERRAMIENTAS ESPECIALIZADAS A PRÉSTAMO PARA FACILITAR TÚ TRABAJO COMO:

- Prensa para instalación y extracción de rótula y crucetas.
Extrae y reemplaza rótulas insertadas a presión. 
- Extractor de bieleta y terminal interior de dirección.
Extrae la barra de acoplamiento interior sin necesidad de quitar la cremallera de dirección. 
- Compresor para resortes
Facilita la compresión de resortes helicoidales. 

DE VENTA EXCLUSIVA EN 

AMORTIGUADORES *Duralast*[®]

SELLO DE PISTÓN

- Tipo O´ring con autocompensación al desgaste. Prolonga la vida del producto.
- El limpiador integrado, evita que las impurezas del camino ingresen al interior del sello y amortiguador.
- Lubricación adecuada de aceite, prolonga la vida útil del producto.

ENSAMBLAJE DE PISTÓN

COMPETENCIA No cuentan con limpiador o son fabricados de teflón

Duralast[®]

BARRA DE PISTÓN

- 100% cromada para prolongar la vida útil al prevenir la corrosión.
- Nuestras barras permanecen limpias, las de los competidores muestran corrosión.

COMPETENCIA Retardante de oxidación/pulido tipo espejo. Disminuye la vida útil del producto.

¡REALIZA EL TRABAJO COMPLETO!
CONTAMOS CON LAS BASES Y CUBREPOLVOS NECESARIOS
PARA CADA CAMBIO DE AMORTIGUADORES.



COMPONENTES PRINCIPALES

LE DE ROBUSTO

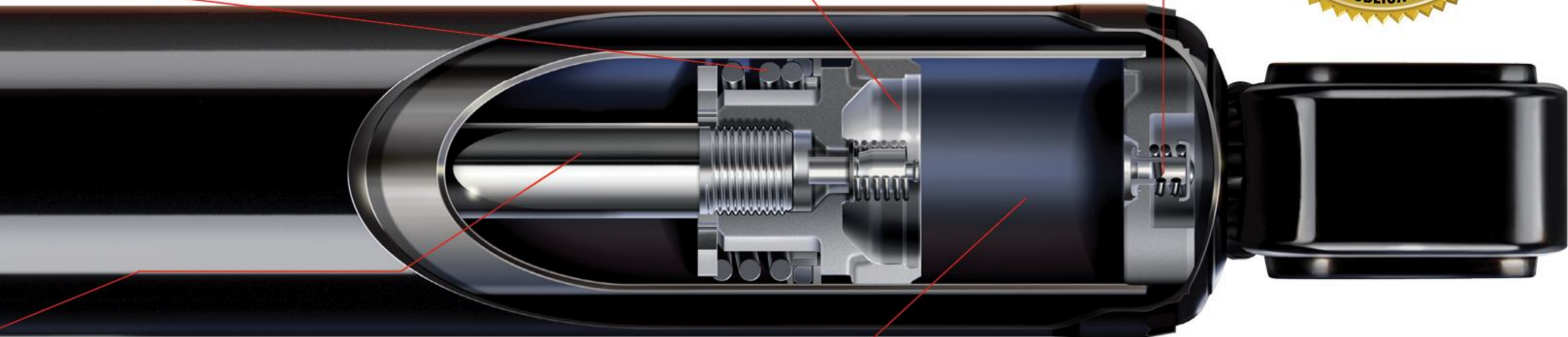
- Hierro sinterizado. Prolonga la vida del producto.
- Se ajusta a medida que se desgasta manteniendo un sello hermético entre el pistón y el tubo de trabajo, minimiza las fugas para una vida útil prolongada.

COMPETENCIA Hierro fundido. Débil ante impactos.

VALVULAJE

- Laminillas y resortes con válvula de confort en series premium.

COMPETENCIA Sin válvula de confort.



TUBO DE TRABAJO

- Tubo extruido en frío (sin costuras), para evitar goteos y alargar la vida de los sellos.

COMPETENCIA Sin costuras, sólo en las series premium.

LOS AMORTIGUADORES DE UN VEHÍCULO SE RECOMIENDAN CAMBIAR CADA

80,000 KM

TIPS AL INSTALAR UN AMORTIGUADOR...

- Marque la posición de la base para asegurar la correcta instalación.
- Ciclar los amortiguadores nuevos ayuda a eliminar la aireación interna y a lubricar los componentes internos.
- Emplea herramientas especializadas para aflojar componentes de la suspensión.

DE VENTA EXCLUSIVA EN



AMORTIGUADORES

Duralast®

CONTAMOS CON
MÁS DEL 90%
DE COBERTURA DEL
PARQUE VEHICULAR
EN MÉXICO.

MONOTUBO

Manejo y control avanzado
en cualquier pick up o SUV.



PREMIUM

Nuestra mejor opción
para autos, camionetas,
pick ups y SUV'S.



Duralast®

+ DURABILIDAD Y CONFORT

DESEMPEÑO VS EQUIPO ORIGINAL	Excede Equipo Original	Excede Equipo Original
GAS NITRÓGENO	✓	✓
DIAMETRO DEL PISTÓN	1-13/16"	1-3/8"
CALIBRE DE PISTÓN EXCEDE E.O.*	✓	✓
VÁLVULA ADICIONAL	✓	✓

*Equipo Original

5

MÁS DE 520 TIENDAS DISTRIBUIDAS A NIVEL NACIONAL

CALIDAD Y VARIEDAD DE AMORTIGUADORES Y STRUTS

REFORZADO

Opción económica, para pick ups y SUV'S



GAS

Calidad y precio.



HIDRÁULICO

Calidad y precio.



- DURABILIDAD Y CONFORT

Excede Equipo Original



1-3/8"

Igual a Equipo Original



1-3/16"

Igual a Equipo Original

Aceite

1-3/16"

DE VENTA EXCLUSIVA EN



LAS PARTES DE SUSPENSIÓN **Duralast**[®]

RESTAURAN EL DESEMPEÑO DE LA DIRECCIÓN Y LA CONFIABILIDAD AL MANEJAR.

METALURGIA

Todas las partes de suspensión DURALAST están hechas de acero forjado a la precisión asegurando máxima durabilidad y seguridad del producto.

Tratadas con un recubrimiento anti corrosivo de especificación original asegurando máxima longevidad del producto.

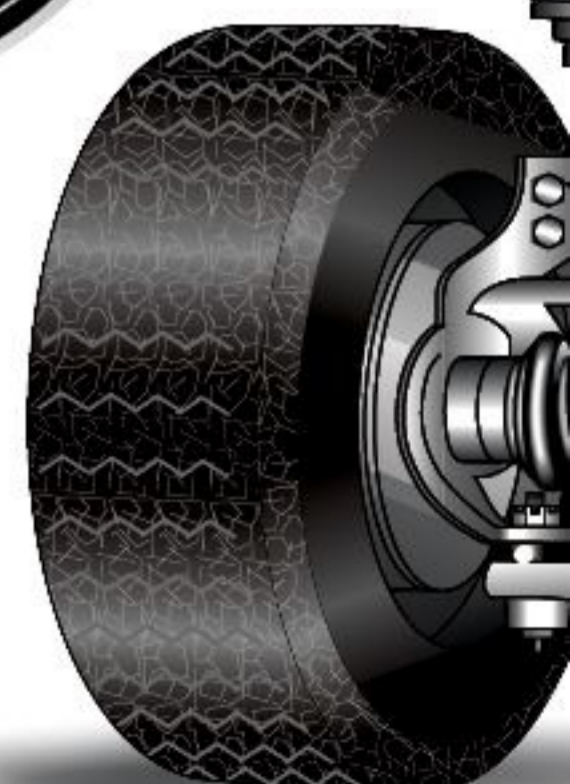
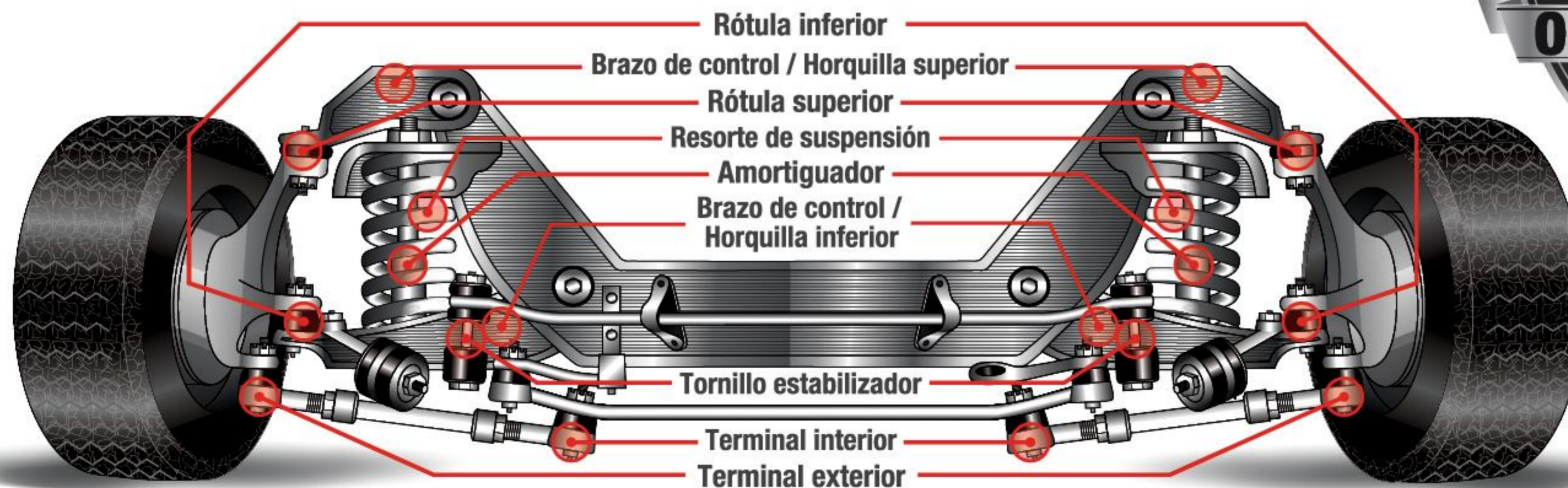
CALIDAD DEL PRODUCTO

Más de 20 pruebas de control de calidad son realizadas para asegurar que cada parte DURALAST cumple los estándares del Equipo Original.

CUMPLEN CON LAS ESPECIFICACIONES DE EQUIPO ORIGINAL

Garantizan un embonado y rendimiento justo, basado en el diseño de Equipo Original.

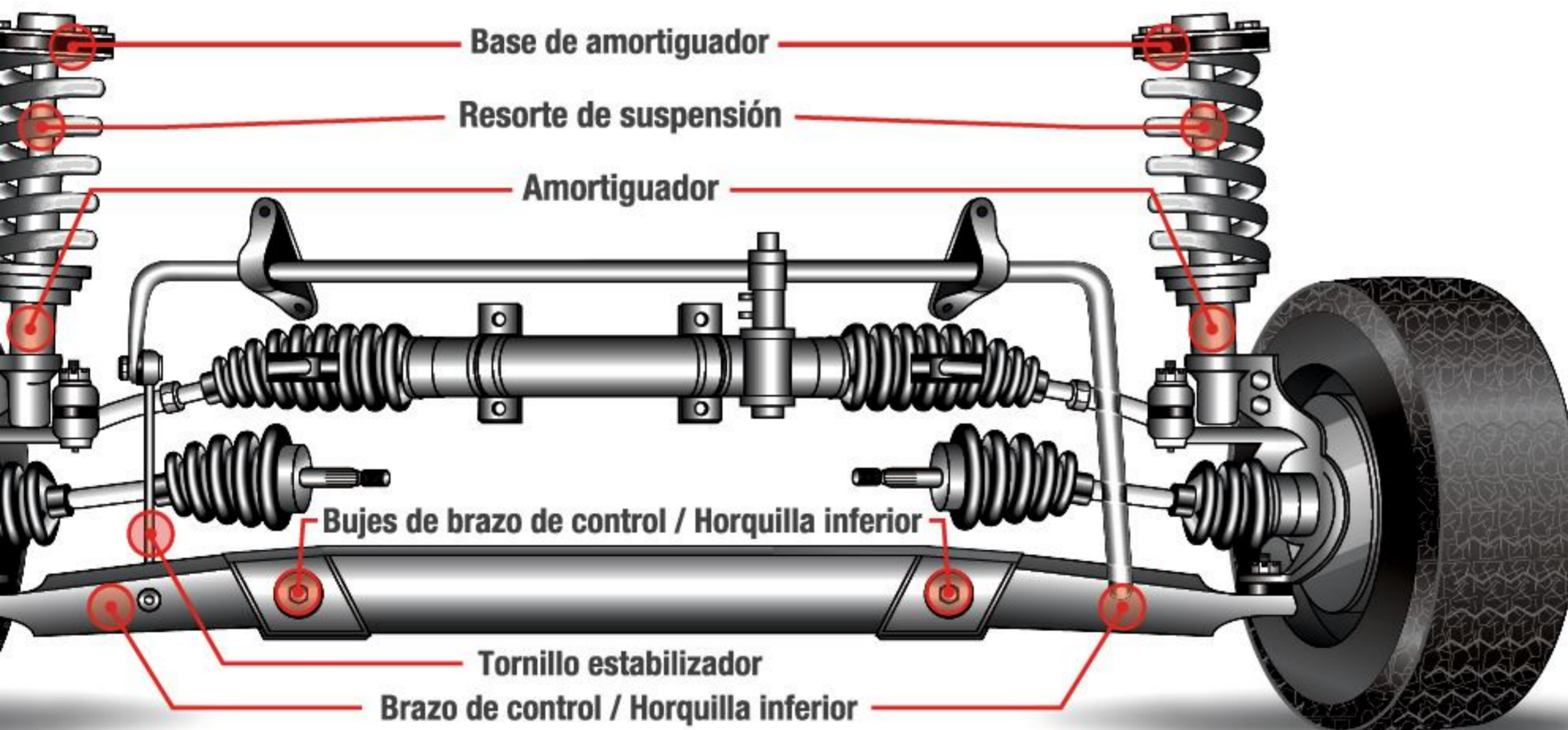
SUSPENSIÓN MACPHERSON



LA SUSPENSIÓN DEBE SER INSPECCIONADA CADA **20,000 KM**

SU VIDA ÚTIL RONDA ENTRE 60 MIL A 80 MIL KM

SUSPENSIÓN MULTILINK



SÍNTOMAS DE FALLA EN LAS PARTES DE SUSPENSIÓN



SUSPENSIÓN

Duralast®

FABRICADAS CON
LOS **MÁS ALTOS**
ESTÁNDARES EN
LA INDUSTRIA.

- Alta lubricidad.
- Grasa de alto desempeño.
- Alta resistencia al desgaste.
- Cubierta resistente a la corrosión.
- Rendimiento en baja y alta temperatura.
- Puntas hexagonales para rápida y fácil instalación.
- Esferas completamente pulidas las cuales reducen el desgaste.
- Doble anillo en guardapolvos para proteger de la contaminación y la humedad.

RÓTULAS

Duralast®

Fabricadas con la tecnología de baja fricción* no requieren mantenimiento y son fáciles de identificar ya que no cuentan con grasa.

*Aplica en partes que lo requieran acorde a especificaciones de Equipo Original.



ES RECOMENDABLE CAMBIAR UNA RÓTULA CUANDO PRESENTA:

- Daños en el guardapolvo.
- Desgaste lateral en las juntas.
- O si la pistola de aceite no embona en la graser.

LA MÁS AMPLIA VARIEDAD DE PARTES DE SUSPENSIÓN

LAS PARTES DE SUSPENSIÓN *Duralast* CUENTA CON PUNTAS HEXAGONALES INTERNAS/EXTERNAS* Y DOBLE ANILLO GUARDAPOLVOS.

* Dependiendo del Equipo Original.

TORNILLOS ESTABILIZADORES

TERMINALES DE DIRECCIÓN

BRAZOS DE CONTROL

Todos nuestros brazos de control incluyen bujes y rótulas

CUMPLE CON ESPECIFICACIONES DE EQUIPO ORIGINAL

LAS PARTES DE SUSPENSIÓN

Duralast[®]

ASEGURA UNA FÁCIL Y CORRECTA INSTALACIÓN.

DE VENTA EXCLUSIVA EN  **AutoZone**
Profesional

10

**LA MAYOR VARIEDAD
DEL SISTEMA DE
SUSPENSIÓN, CON EL
PROCESO MÁS ÁGIL
DE GARANTÍAS EN
EL MERCADO.**

**SIN
PRUEBAS
NI REVISIÓN
POR FABRICANTE**

Duralast®

HAZ VÁLIDA TU GARANTÍA EN 3 SENCILLOS PASOS:

1 Entrega tu pieza dañada.



2 Presenta tu ticket de compra*.



3 Recibe el nuevo reemplazo.



NO OLVIDES REGISTRAR TU TELÉFONO AL REALIZAR LA COMPRA

* Si pierdes el ticket tu garantía esta registrada con tu número de teléfono.

Mecánicos y Negocios

¡REFACCIONES HECHAS PARA

AUTOZONE
Refacciones y Accesorios
ZONA PROFESION
SERVICIO

ANTE 870
AZULES 1P2



ARMA TU SIX \$3