

AutoZone



VIGENCIA DEL 19 DE MARZO AL 22 DE ABRIL 2017

Profesional

AMORTIGUADORES Y STRUTS*

Nueva Cobertura

Ejemplos:

- Chevrolet Aveo 04-11
- Chevrolet Spark 11-14
- Nissan March Advance 12-14

*No aplica en amortiguadores de cote y cajuela



4x3

EFFECTIVO AL MOMENTO DE LA COMPRA Y AL MEJOR PRECIO

El cuarto amortiguador o strut gratis deberá ser de igual o menor precio que los comprados.

Duralast

REFACCIONES HECHAS PARA DURAR

COMPRA UN JUEGO DE BALATAS DURALAST GOLD Y LLÉVATE EL SEGUNDO JUEGO O LAS ZAPATAS DURALAST CON

\$50 PESOS DE DESCUENTO

Aplica en balatas Duralast Gold y en zapatas Duralast



Duralast Gold

ACEITE RACING OIL MULTIGRADO QUAKER STATE

\$72 POR BOTELLA

Precio aplica en la compra de caja con 16 botellas de 946ml.

20W-50, 5W20, 10W30, 15W40
SKU: 246938, 255567, 931933, 246937

ACEITE PARA LOS MOTORES DE LOS VEHÍCULOS MÁS EXIGENTES, CON PROTECCIÓN A LAS ALTAS TEMPERATURA.



OFERTA



Extiende hasta 6 veces más la vida del motor



LLÉVATE 2 FILTROS DE ACEITE BOSCH POR

*Validos en la compra de caja con 16 botellas de 946ml de aceite Multigrado Quaker State. Filtros de aceite Bosch hasta \$89.90

\$99.90

ESCÁNER 3220 MX CON

10% DE DESCUENTO

- Decodifica todos los problemas con la luz "check engine"
- Actualizable vía internet.

SKU: 764441



INNOVA ELECTRONICS CORPORATION

GAS REFRIGERANTE R 134A

MINA DE 13.6KG

\$1,599

SKU: 41489

OFERTA



PRECIO POR KG **\$117.57**

Duralast® REFACCION

AUTOZONE TIENE LA SOLUCIÓN PARA REALIZAR EL TRABAJO COMPLETO

- Termostatos
- Tomas de agua
- Depósitos de anticongelante
- Motores de ventilador
- Tapones
- Mangueras
- Anticongelante
- Enjuague de radiador
- Selladores de fugas
- Sensores
- Relevadores



BOBINA DE ENCENDIDO \$359⁹⁰

Cobertura para más de 45,000 vehículos nacionales e importados
Ejemplo:

- VW Bora 05 - 09
- VW Jetta 05 - 10
- Seat Leon 06 - 09

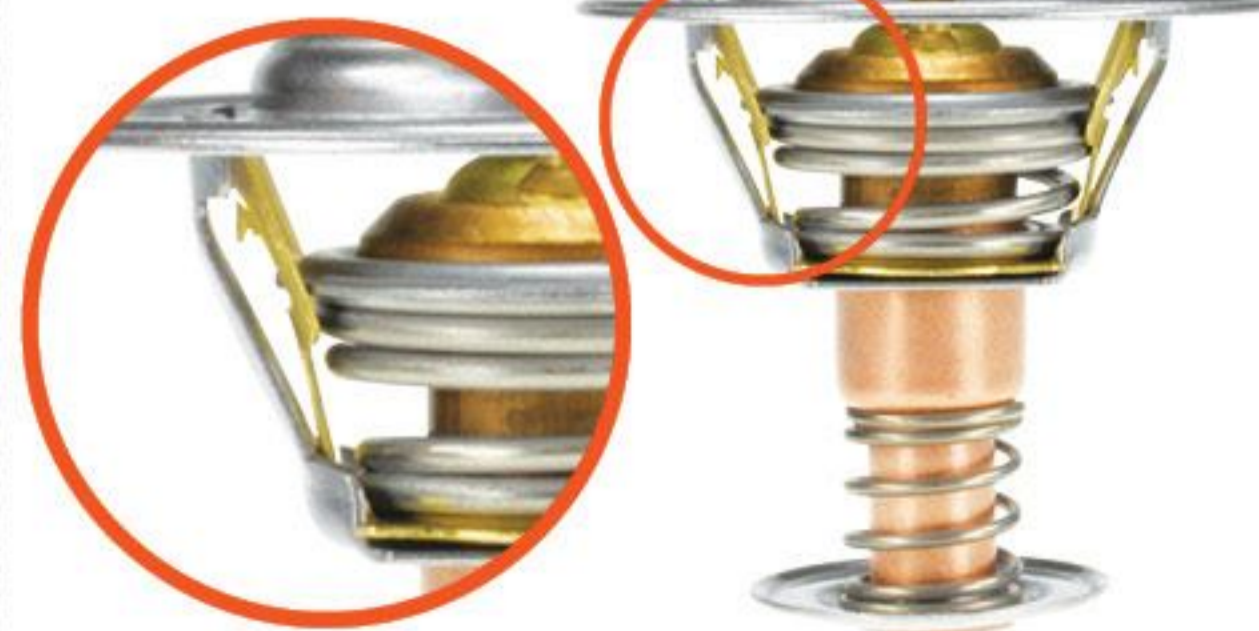
Duralast
REFACCIONES HECHAS PARA DURAR



TERMOSTATO FAILSAFE TECNOLOGÍA QUE PROTEGE

Cuando hay sobrecalentamiento, la válvula se mantiene abierta permitiendo que el refrigerante circule.

FAIL-SAFE
THE THERMOSTAT



TOMAS DE AGUA

Más de 24,000 aplicaciones. Amplia variedad y materiales como nylon, aluminio entre otros.



Kⁿadian
Sistemas de Enfriamiento
DORMAN

ALCANCE NACIONAL



VES HECHAS PARA DURAR

BOMBAS DE AGUA DURALAST

Ejemplos:

- Chevrolet Spark 2011-2015
- Hyundai i10 2012-2013
- Nissan Versa 2007-2015
- Nissan Platina 2002-2010



100% NUEVAS



CUMPLE
Y/O EXCEDE
LAS ESPECIFICACIONES
DE EQUIPO
ORIGINAL

PROPULSOR DE METAL

Manufacturado con alta precisión,
incrementando la vida útil de la
bomba.

EMBRAGUES DE VENTILADOR

Es importante cambiar el
Embrague de Ventilador
cada vez que se sustituya
la bomba de agua en los
autos de tracción trasera.



DEPÓSITOS PARA ANTICONGELANTE DESDE \$199⁹⁰

Ejemplos:

- Nissan Tsuru 84 - 87
- Chevrolet Joy 94 - 03
- Chevrolet Chevy C2 04 - 08



Todos los depósitos
incluyen tapón.

REFRIGERANTE/ANTICORROSIVO

BIDÓN 19 L
AUTOZONE 33%
ROSA
\$429⁹⁰

SKU: 268837



PRECIO POR LITRO
\$22⁶³

BIDÓN 19 L
PRESTONE LISTO
PARA USARSE
\$409⁹⁰

SKU: 118391



PRECIO POR LITRO
\$21⁵³

GALÓN 3.78 L
AUTOZONE 33%

4x3

SKU: 9442



- Más de 488 tiendas distribuidas a nivel nacional.
- 18 almacenes estratégicamente localizados.
- 2 Mega centros de distribución.
- Sistema de distribución a nivel nacional que garantiza una amplia cobertura en partes.

HERRAMIENTAS DE PRÉSTAMO

¿Necesitas herramientas especializadas para reparaciones complejas de algún vehículo?

Conoce nuestro programa de préstamo de herramientas

Contamos con más de 20 juegos de herramientas especializadas

Por ejemplo kits para:

- Desmontar resortes de amortiguadores.
- Extraer e instalar la polea damper y/o cigüeñal.
- Oprimir el pistón de mordaza para freno.
- Remover e instalar las poleas de dirección y del alternador.
- Extraer rótulas, terminales y brazo pitman.
- Desconectar las líneas de combustible y aceite de transmisión.
- Extraer las rótulas y crucetas.
- Extraer las tuercas del eje delantero, trasero, sellos y baleros.
- Extraer las poleas de 2 o 3 quijadas con alcance de 6".
- Probar señales pulsantes de inyectores y válvulas IAC.
- Remover el embrague del ventilador.
- Remover el volante y sus componentes.



Extractor de baleros



Extractor de engranes



Herramienta separadora



Llave de palanca



Compresor de muelles

Duralast® REFACCIÓN

PARTES DE SUSPENSIÓN

Mayor cobertura con más de 3,400 números de parte.



TORNILLO ESTABILIZADOR



RÓTULAS



TERMINALES



BRAZO DE CONTROL



CONTAMOS CON PARTES PARA **MÁS DE 170,000** DIFERENTES APLICACIONES



CREMALLERAS

Conoce nuestra nueva cobertura de Cremalleras electroasistidas remanufacturadas.

BONIFICAMOS TU CASCO A CAMBIO



ASISTENCIA TÉCNICA AL TELÉFONO
001 - 844 - 863 - 0846

JUEGOS DE CLUTCH

- Cobertura para más de 19,000 vehículos.
- Incluyen collarín, buje piloto, guía y disco.

Ejemplos:

- \$799 Nissan GS 1.6L 98-09 SKU 989293
- \$999 Chevrolet Chevy C2 1.6L 04-08 SKU 603308
- \$1,199 Chevrolet Spark 1.2L 11-12 SKU 989286



ASISTENCIA TÉCNICA AL TELÉFONO
(01 800) - 2747 - 832



PRECIOS COMPETITIVOS



HECHAS PARA DURAR

BOMBAS DE COMBUSTIBLE

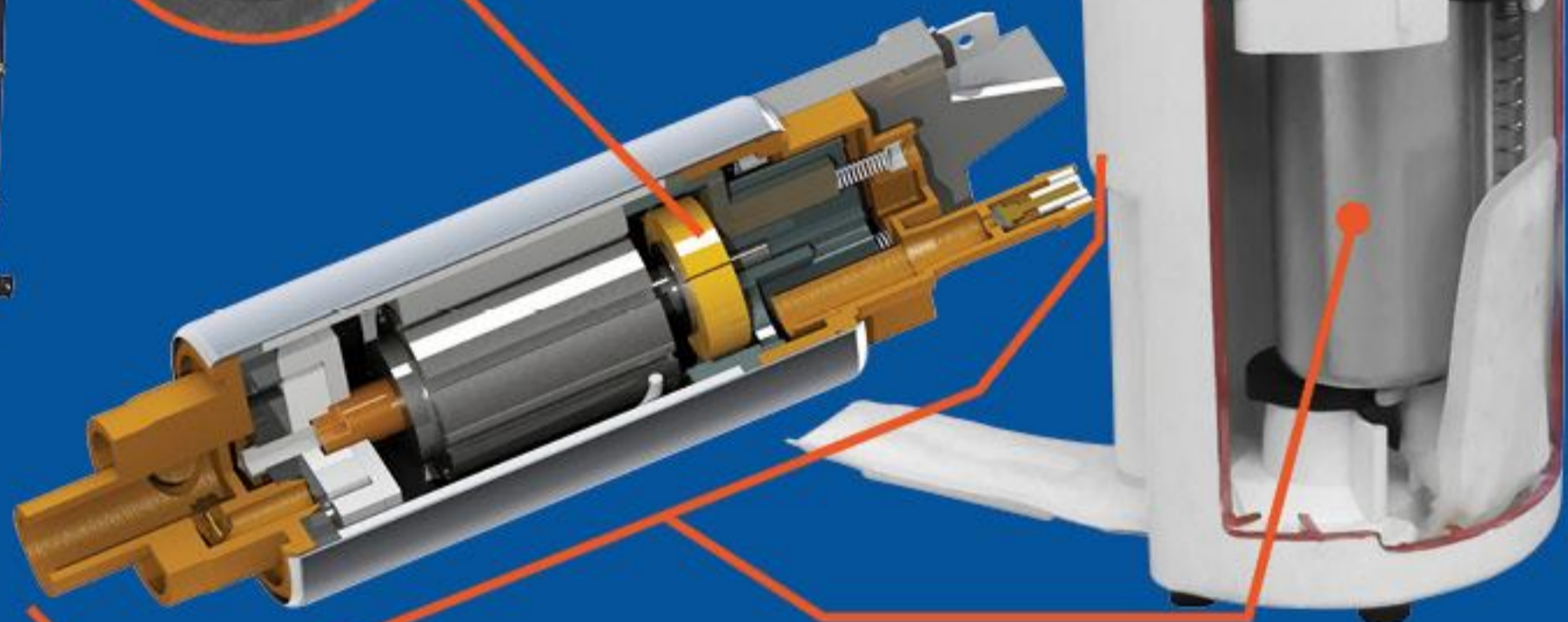
- Nueva cobertura, agregamos más de 200 números de parte.
- Excelente calidad.
- 100% probadas en fábrica.

PRUEBA Y DIAGNÓSTICO DE BOMBAS DE COMBUSTIBLE ¡GRATIS!

APLICAN RESTRICCIONES



FABRICADOS CON EL SISTEMA GEROTOR DE ACUERDO AL EQUIPO ORIGINAL



AMPLIA COBERTURA EN CABLES

Para:

- Clutch
- Velocímetro
- Acelerador
- Transmisión manual
- Transmisión automática

¡SÍ!
LO TENGO

¡OFRECE LA SOLUCIÓN COMPLETA!
AL CAMBIAR EL CABLE DE CLUTCH



LIMPIADOR DE INYECTORES DE BOYA

\$4,599⁹⁰

SKU 43135



LIMPIADOR DE INYECTORES PRESURIZADO DE 540 ML

2x\$149⁹⁰

SKU: 849954

ECOM
Químicos Automotrices

OFERTA



COMPRA UN FILTRO DE GASOLINA FRAM

Y LLÉVATE EL **SEGUNDO A MITAD DE PRECIO***

*Aplica en Filtros Fram de igual o menor precio.

FRAM



LIMPIADOR LÍQUIDO PARA INYECTORES DE BOYA DE 480 ML

3x\$199⁹⁰

SKU: 249034

ECOM
Químicos Automotrices

OFERTA



- Programa de descuentos por volumen de compra.
- Promociones por categoría.
- Programa de crédito (sujeto a aprobación).

LAS MEJORES GARANTÍAS PA

BALEROS Y MAZAS

CALIDAD, RENDIMIENTO Y CONFIABILIDAD

- ① **Birlos:** Calidad Equipo Original.
- ② **Balines:** más grandes de mayor capacidad dinámica, incrementan la vida hasta un 45% más que Equipo Original.
- ③ **Superficies:** con terminado térmico fino para un funcionamiento libre de ruidos y larga vida útil.
- ④ **Acero:** de grado "Limpio" de alta calidad.



Duralast
REFACCIONES HECHAS PARA DURAR

FRENOS OFICIALES DE
NASCAR

TIPOS DE RODAMIENTO

GENERACIÓN 0
Taza y Pista



1RA GENERACIÓN
Maza sólida y balero Doble



2DA GENERACIÓN
Ensamble de Maza y Balero o Balero Modular



3RA GENERACIÓN
Maza y Balero Integrados



Todos los baleros y mazas Duralast igualan el diseño de Equipo Original que proporcionan gran calidad y son de fácil instalación.

INGENIERÍA CON EXCELENCIA EN TECNOLOGÍA

INFORMACIÓN TÉCNICA	Duralast REFACCIONES HECHAS PARA DURAR	OTRAS MARCAS DE BAJO COSTO
DURABILIDAD	+150,000mi = 241,402km	85,000mi = 136,794.2km
LUBRICACIÓN	Grasa a base de litio para presión y temperaturas extremas, altamente resistente	Grasa para baleros
CAPACIDAD DE TORQUE	Superior a Equipo Original	Por debajo de Equipo Original
MATERIAL DE BALINES	Acero endurecido térmicamente	Acero de baja calidad
TIPO DE SELLO	Litio y Silicona de calidad premium	Hule regular

SERVICIOS ÚNICOS = 

PARA EL SISTEMA DE FRENADO

Duralast Gold



NUEVA

FORMULACIÓN CERÁMICA



BALATAS DURALAST GOLD

FRENADOS MÁS SILENCIOSOS Y CON BAJA ACUMULACIÓN DE POLVO

MATERIALES CERÁMICOS

Diseñados para ofrecer un frenado más suave, producen menos polvo que las balatas semi-metálicas.

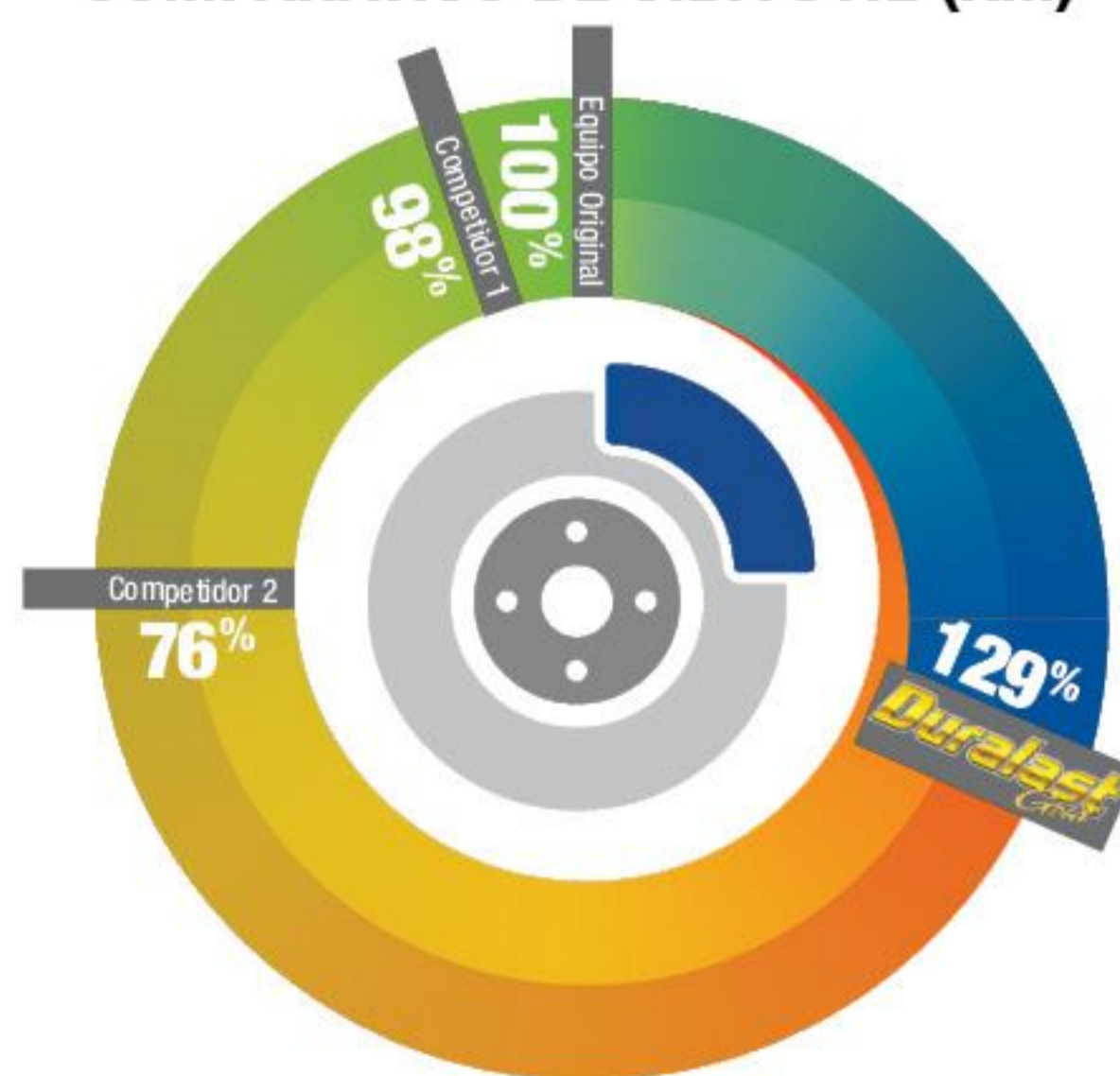
LAINA CON TECNOLOGÍA MULTI-CAPA

Fabricada para neutralizar las vibraciones y eliminar el ruido.

RECUBRIMIENTO ESPECIAL

Diseñado para prevenir la corrosión, proporciona mayor durabilidad.

COMPARATIVO DE VIDA ÚTIL (KM)



TÚ ELIGES

LIQUIDO PARA FRENOS DOT3 Y DOT4 AUTOZONE 946ML

2x \$159⁹⁰

4x \$309⁹⁰

Iguales o combinados
SKU: 21052, 474923

Auto Zone



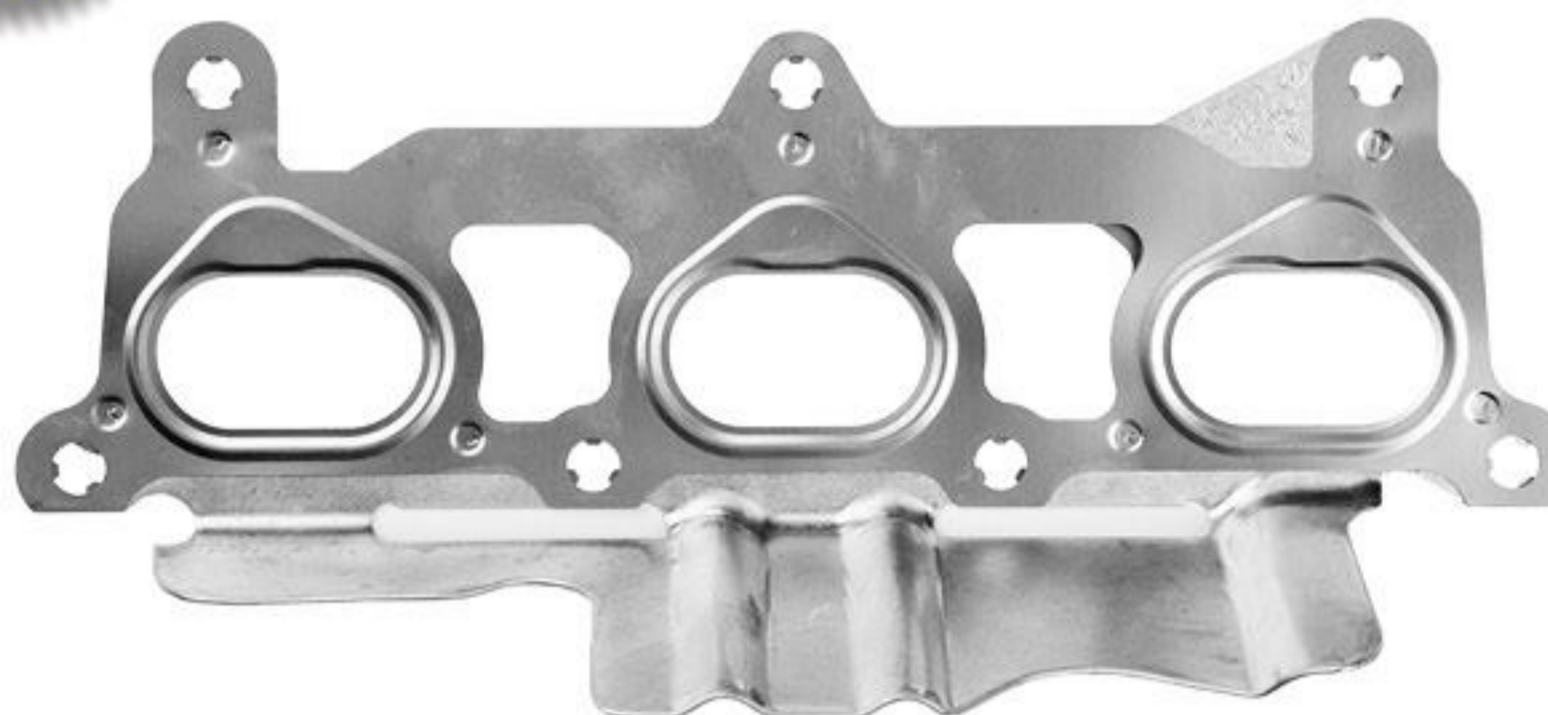
- Servicio a domicilio GRATIS.
- Préstamo de herramienta especializada.
- Prueba de bombas de gasolina GRATIS.
- Prueba y diagnóstico de marchas y alternadores GRATIS.
- Partes difíciles de encontrar con entrega máxima de 10 días.
- Prueba, diagnóstico y recarga de baterías GRATIS.

EMPAQUES DE CABEZA DE MOTOR

- Contamos con cobertura para más de 33,000 vehículos Nacionales e importados
- Tecnología de punta
- Calidad certificada



Duralast
REFACCIONES HECHAS PARA DURAR



TENEMOS LAS PARTES INTERNAS DE MOTOR PARA QUE REALICES EL TRABAJO BIEN Y A LA PRIMERA

Duralast
REFACCIONES HECHAS PARA DURAR

MAHLE

MELLING
ENGINE PARTS™

MORESA



ANILLOS DE PISTÓN Y COJINETES



BOTADORES



VÁLVULAS



BOMBA DE ACEITE

LUBRICANTE R134A
PARA EL SISTEMA DE
AIRE ACONDICIONADO
\$139⁹⁰

Contamos con distintas viscosidades:

- Alta SKU: 70571
- Media SKU: 424624
- Baja SKU: 70570

CERTIFIED
A/C PRO



GAS REFRIGERANTE R134A
AUTOZONE 250 G
\$59⁹⁰ c/u

En la compra mínima de 4 piezas
SKU: 195232

OFERTA
AutoZone



COMPRESORES NUEVOS Y
REMANUFACTURADOS

Cobertura para más de 6,000 aplicaciones

Ejemplos:

- Chevrolet Truck C1500 1/2 Ton P/U 2WD 5.7L 98
- Ford Truck F150 1/2 Ton P/U 2WD 4.6L 97
- Ford Truck Escpa 2WD 3.0L 01



GARANTÍAS INCOMPARABLES



EXCELENTES OPCIONES PARA CADA NECESIDAD

Asegúrate de seleccionar adecuadamente la batería en base a las necesidades eléctricas del vehículo



Ofrece el mejor desempeño en capacidad de arranque y de reserva. Excede especificaciones de Equipo Original



Su amperaje cumple las especificaciones de Equipo Original. Diseño de alta resistencia a la vibración



Confianza asegurada al mejor precio.



PRUEBA, DIAGNÓSTICO Y RECARGA DE BATERÍAS GRATIS EN TODAS NUESTRAS TIENDAS.

GRAN VARIEDAD DE JUEGO DE CABLES PASA CORRIENTE
 • Contamos con diferentes cables para cada tipo de vehículos.
 • Contamos con calibres de 2, 6, 8 y 10 pulgadas.



COMPRA 2 FORMADORES DE JUNTA CON 10% DE DESCUENTO
 Aplica en formadores de junta Permatex seleccionados.
 Sku: 554295, 306563, 34502, 82550, 516195, 554063



Y LLÉVATE UNA HIELERA GRATIS!

Medidas: 22.8cm x 22.8cm x 15.2cm.
 Válido hasta agotar existencias.
 Sku: 996142



VARIEDAD DE TOALLAS ARMOR ALL 2x\$119⁹⁰
 SKU:268984, 268982, 379668, 379670, 344860



• Las mejores del mercado.
 • En todos nuestros productos. (Incluso en partes eléctricas)

• Válidas en todas nuestras tiendas a nivel nacional.
 • Satisfacción garantizada.



CATALIZADORES
UNIVERSALES EMSA
CON

\$250

PESOS DE DESCUENTO



COMPRA UN CARBURADOR
EDELBROCK

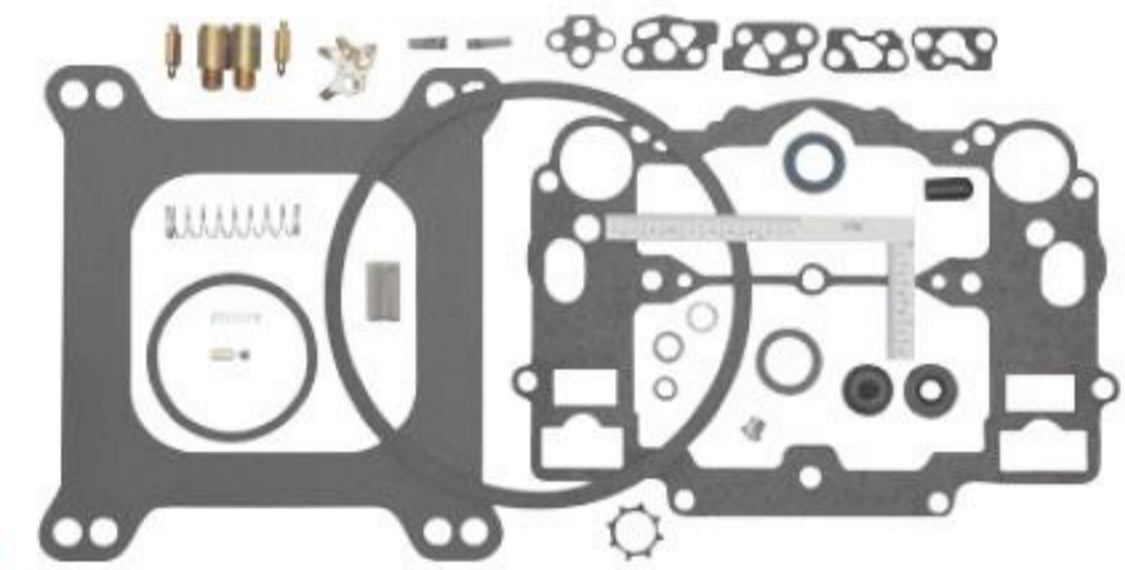
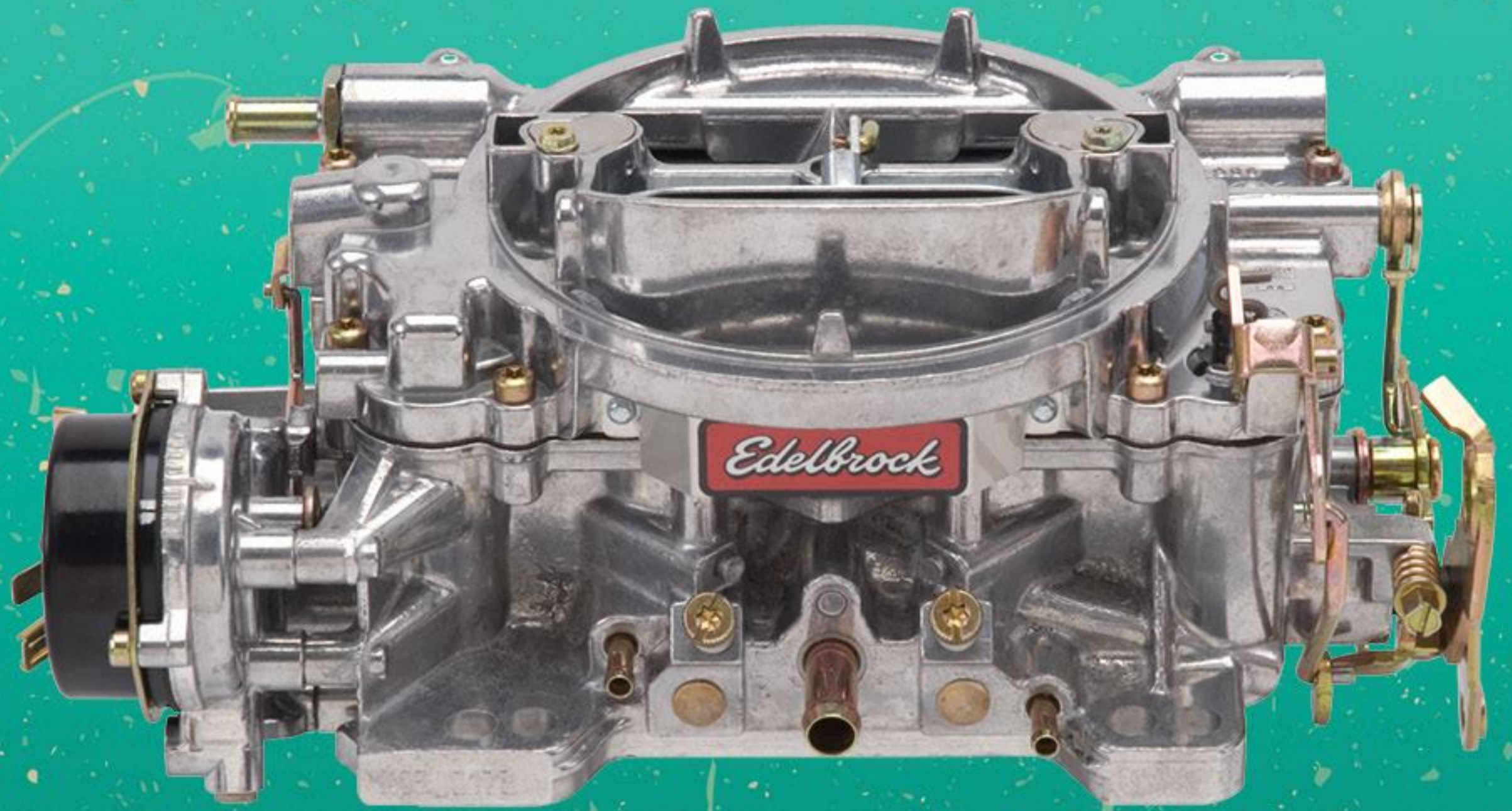
SKU: 38901, 38893

Edelbrock



Y LLÉVATE UN
KIT DE RECONSTRUCCIÓN CON
50% DE DESCUENTO

SKU: 110056



MINI BARRA DE LUZ DE EMERGENCIA LED CON
\$300 PESOS DE DESCUENTO

- A prueba de agua / condiciones climáticas.
- 24 luces LED
- 27cm x 16cm x 5cm
- 7 patrones de luz

SKU: 504326

OFERTA



GUANTES DESECHABLES GREASE MONKEY
CAJA CON 100 PIEZAS
DESDE

\$259⁹⁰

- Guantes de nitrilo y latex
- Tallas mediano y grande.
- Color blanco o negro.

SKU: 131216, 131247, 131423, 131329



¡NUEVO!

GUANTE ANTIDESLIZANTE GORILLA
GRIP MÁXIMO AGARRE

\$149⁹⁰

- Talla grande.

SKU: 131939

¡NUEVO!



ATENCIÓN ESPECIALIZADA



- Personal certificado por AMPSAS®
- Z-net, catálogo electrónico especializado para consultas inmediatas e información técnica.

COMPRA 5 BOTELLAS O 1 GARRAFA DE ACEITE PARA TRANSMISIÓN AUTOMÁTICA Y OBTÉN

50% DE DESCUENTO EN EL FILTRO DE TRANSMISIÓN



Aplica en botellas de 946ml y 950ml o garrafas de 4.73L o 5L



BUJÍAS NGK

- Cobertura para más de 25,000 vehículos nacionales e importados.
- Calidad de Equipo Original.
- Alto aprovechamiento de combustible.
- Economía, desempeño y mejor ignición.
- Encendido más rápido y mejor aceleración.



PREGUNTA EN TU MÓDULO PROFESIONAL



ESCANER OBD II

Conexión Bluetooth a Smartphone Compatible con Android e iOS.



LIMPIADOR PARA CARBURADOR AUTOZONE 425 ML Ó FLUIDO PARA DIRECCIÓN HIDRÁULICA AUTOZONE 946 ML

2x \$99⁹⁰

Promoción válida en productos iguales SKU: 232552, 672817



ACEITE PARA TRANSMISION MANUAL GL5 80W-90 QUAKER STATE

**2x \$169⁹⁰
3x \$219⁹⁰**



FILTROS DE AIRE 3x2



El tercer filtro gratis deberá ser de igual o menor precio que los comprados.
*Aplica sólo en filtros de aire Valucraft



ACEITE MULTIGRADO O ALTO KILOMETRAJE VALUCRAFT

\$44 POR BOTELLA

Precio aplica en la compra de 8 botellas de 946ml.



LLÉVATE 2 FILTROS DE ACEITE DURALAST POR \$40

*Validos en la compra de 8 botellas de 946 ml de aceite Valucraft a \$44 c/u. Filtros de aceite Duralast hasta \$54.90

\$40



AMPLIA COBERTURA



- Más de 300,000 números de parte, incluyendo modelos recientes.
- Marcas líderes en el mercado.

Duralast®

GATO DE BAJO PERFIL DE
3 1/2 TONS

\$3,599⁹⁰

SKU: 537506



COMPRA UN SOPORTE PARA
MOTOR DE 454 KG (1,000 LB)

SKU: 118376, 213637

Y OBTÉN

50%
DE
DESCUENTO
EN UN PAR DE TORRES DE 3T



COMPRA UN ELEVADOR DE
MOTOR DE 2T

SKU: 118376, 123037

Y OBTÉN

50%
DE
DESCUENTO
EN UN PAR DE TORRES DE 3T



JUEGOS DE HERRAMIENTAS ¡A GRAN PRECIO!

KIT CON 60 PIEZAS
\$999⁹⁰

SKU: 764072

KIT CON 84 PIEZAS
\$1,999⁹⁰

SKU: 763840

KIT CON 100 PIEZAS
\$2,499⁹⁰

SKU: 764084



PORTE PAGADO
PROPAGANDA COMERCIAL
CON DESTINATARIO
PC09-04505
Autorizado por SEPOMEX



PAGA CON TU
TARJETA DE CRÉDITO
Incluso en servicio a domicilio.
Sin cargos, ni comisiones.

**3 MESES
SIN INTERESES**

EN TODA LA TIENDA CON
TARJETAS BANCARIAS¹

BBVA Bancomer

¹Excepto American Express ¹Aplica con la
compra mínima de \$3,000 pesos.

EL MEJOR SITIO WEB DE REFACCIONES
Y ACCESORIOS EN MÉXICO

autozone.com.mx

©2017 AutoZone de México, S. de R.L. de C.V. (AutoZone). Todos los derechos reservados. AUTOZONA, AUTOZONE, AUTOZONE & Diseño de Barras (Speedbar), AUTOZONE EXPERTIPS, AUTOZONE.COM, AUTOZONE.COM.MX, BNOISY, BNOISY & Diseño, DURALAST, DURALAST BUILT TO LAST, DURALAST GOLD, DURALAST PROFESSIONAL, DURALAST, DURALAST...PROVEN TOUGH, DURATEST, ES. FACIL, REFACCIONES Y ACCESORIOS, SU SUPER TIENDA DE AUTO PARTES, TRUCKZONE, V & Diseño, VALUCRAFT, WITTDI.JR, XENON XTREME & Diseño, Z-NET, ZNET & Diseño, ZONE COMPRA & Diseño, PARTS ARE JUST PART OF WHAT WE DO y cualquier y todos los otros gráficos, logotipos y nombres de servicio de AutoZone son marcas de servicio o marcas registradas propiedad o licenciadas por AutoZone Parts Inc., o sus filiales o subsidiarias. Todas las otras marcas son propiedad de sus respectivos propietarios. Promociones válidas solo para ventas al menudeo en todas las tiendas AutoZone. Oferta válida del 19 de Marzo al 22 de Abril 2017 o hasta agotar existencias. Los precios incluyen IVA. Los precios en la caja registradora o cualquier forma de venta ya incluyen los ahorros o descuentos. Las promociones no son acumulables. Ofertas y promociones no acumulables con otras promociones. Algunas fotografías pueden ser solo ilustrativas. Descuentos no aplican en productos de pedidos especiales al proveedor. Solo productos en existencia. Sujeto a disponibilidad en tienda. Todos los errores fotográficos, de transcripción, tipográficos y de precio son sujetos de corrección. Av. Fundadores 1001, Col. Alfareros, Monterrey, N.L., México. 64753.

AutoZone
Profesional